

WORKStar
7600

**EL MÁS PODEROSO
PARA SUPERAR EL
TRABAJO SEVERO**



01.800.7000.123
www.internationalcamiones.com

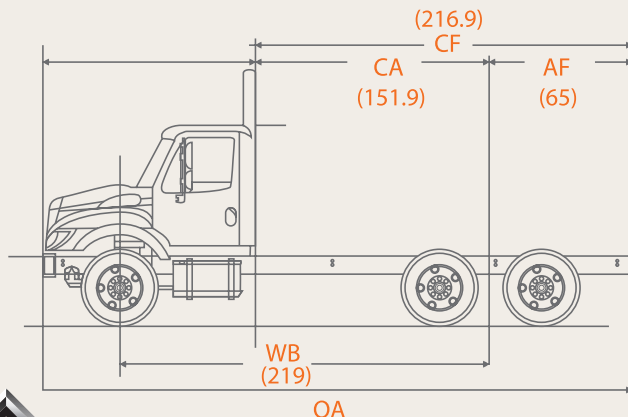
NAVISTAR

EL MÁS PODEROSO PARA SUPERAR EL TRABAJO SEVERO

WORKStar
7600

MOTOR	Cummins ISM 320V EPA 04, 310 hp @ 2100 rpm 1,150 lb-ft torque Cummins ISM 350V EPA 04, 330 hp @ 2100 rpm 1,450 lb-ft torque
TRANSMISIÓN	Fuller RTO-11908LL 10 velocidades c/sobremarcha Fuller RTO-14908LL 10 velocidades c/sobremarcha Fuller RTO-14909LL 11 velocidades c/sobremarcha
EMBRAGUE	Eaton Fuller Easy-Pedal Disco doble cerámico 15.5" Ajuste: Manual Capacidad: 1,700 lb-ft
EJE DELANTERO	Arvin Meritor MFS 20-133A (Wide Track) Capacidad: 20,000 lb Opcional: Dana Spicer o Arvin Meritor de 12,000, 14,000, 16,000 y 18,000 lb
EJE TRASERO	Arvin Meritor RT46-164P incluye bomba de lubricación interna y bloqueo diferencial Capacidad: 46,000 lb Relaciones: 5.38:1 Lubricante de aceite sintético 75W90 Opcional: Dana Spicer / Arvin Meritor de 40,000 lb Arvin Meritor RT52-185 de 52,000 lb
SUSPENSIÓN DELANTERA	Taper Leaf multietapas de 20K de capacidad
SUSPENSIÓN TRASERA	Hendrickson HN462-54" (estándar) Opcional: Hendrickson RT46 46,000 lb Muelles multihojas Hendrickson RT52 52,000 lb Muelles multihojas Hendrickson Primaax EX 46,000 lb
DIRECCIÓN	Sheppard Dual M-100 / M-80 Columna de dirección de posiciones Volante: 2 brazos, 18" de diámetro Control de cruce en volante
BASTIDOR	Acero con tratamiento térmico Dimensiones principal: 10.125" x 3.580" x 0.312" Dimensiones refuerzo: 10.813" x 3.892" x 0.312" Res. a la cedencia: 120,000 psi. Módulo de sección: 31.72 in ³ RBM: 3'806,400 plg-lb Defensa frontal: una sola pieza de acero
SISTEMA DE ESCAPE Y FRENO	Freno de motor Jacobs de 2 posiciones Escape con silenciador y tubería corta de acero aluminizado

SISTEMA DE FRENOS Y COMPRESOR DE AIRE	ABS Bendix con control de tracción. Dimensiones delanteros: 16.5" x 6.0" Cámara de 24 in ² Dimensiones traseros: 16.5" x 7.0" Aire, dual para camión. Compresor: Cummins. Capacidad: 18.7 CFM Secador de aire: Bendix AD-9
SISTEMA ELÉCTRICO MULTIPLEX	Baterías: 12V, 2,250 CCA Alternador: Delco-Remy 36SI 12V 165 A Marcha: Delco-Remy 39MT 12V Preparación para radio (alambrado, bocinas y antena) Cortacircuitos tipo SAE III, en lugar de fusibles
SISTEMA DE COMBUSTIBLE	Tanque: de aluminio en forma de "D" 23" Capacidad total: 303 L (80 gal) Filtro separador de agua-combustible Davco Fuel Pro 382
SISTEMA DE ENFRIAMIENTO	Aluminio flujo cruzado Radiador: 1,469 in ² Post enfriador: 1,172 in ² Refrigerante Texaco de larga vida Ventilador Horton Drivemaster
CABINA	Modular nueva generación Acero galvanizado por ambos lados Tratamiento anticorrosivo por inmersión E-coat Pintura: 2 capas con terminado a base de uretano Suspensión de cabina: Neumática Amortiguador hidráulico
INTERIOR DE CABINA	De lujo color gris Asiento operador neumático con respaldo alto en tela Asientos pasajeros fijos con respaldo alto en tela Aire acondicionado de alta eficiencia, con autoprotección y diagnóstico
EXTERIOR DE CABINA	Espejos abatibles: rectangulares 7.44" x 14.84" Espejos convexos: en ambos lados 7.44 in ² Espejo convexo de seguridad en puerta derecha Cofre: fibra de vidrio de 3 piezas Parrilla: cromada estándar Defensa: uso rudo, gris
EQUIPO DE SEGURIDAD	Triángulos reflejantes Gato, herramienta y extintor Alarma de reversa audible
RINES	Cantidad: 10 discos de acero Dimensiones delanteras: (2) 22.5" x 12.25" Dimensiones traseras: (8) 24.5" x 8.25"
LLANTAS	Delanteras: (2) 425/65R 22.5 / 20 capas Traseras: (8) 11R 24.5 / 16 capas



DIMENSIONES Y CAPACIDADES:

	in	mm
Distancia entre ejes (WB)	219.0	5,562.60
Cabina a eje trasero (CA)	151.9	3,858.26
Cabina a fin de chasis (CF)	216.9	5,509.26
Volado trasero (AF)	65.0	1,651.00
Largo total (OAL)	323.9	8,227.06
	lb	kg
Peso bruto vehicular (PBV)	66,000	29,937.10
Capacidad delantera	20,000	9,071.85
Capacidad trasera	46,000	20,865.25
Peso vehicular	17,373	7,880.26
Peso en eje delantero	9,592	4,350.86
Peso en eje trasero	7,781	3,529.40

NOTA: Los pesos vehiculares son aproximados y pueden variar de acuerdo a las especificaciones del vehículo. Nota: Navistar México, S. de R.L. de C.V. en su afán de mejora continua, se reserva el derecho de cambiar las especificaciones sin previo aviso, quedando exenta de toda responsabilidad. Las fotografías contenidas en este folleto son meramente ilustrativas.