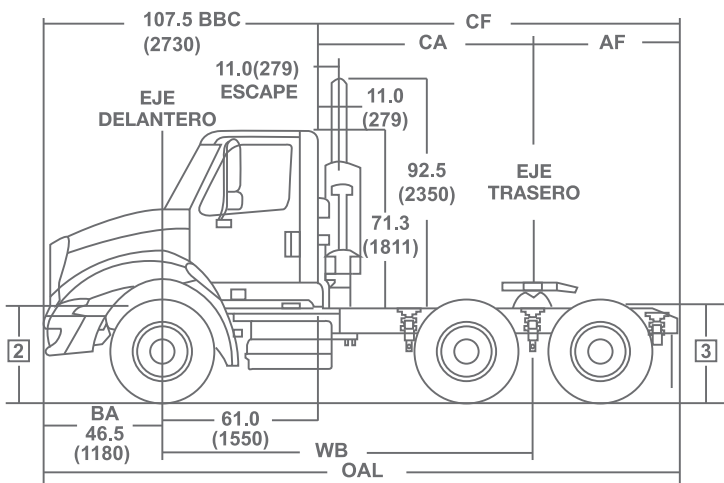




MOTOR CUMMINS ISM	320 hp.-1,150 lb.-ft. 370 hp.-1,450 lb.-ft. 430 hp.-1,550 lb.-ft.
TRANSMISIÓN	Manual de 10 y 13 vel. AutoShift RTO 10 vel.
EMBRAGUE	Eaton Fuller Easy-Pedal Advantage 1,450 lb.-ft. / 1,700 lb.-ft.
EJE DELANTERO	Arvin Meritor / Dana Estándar (Wide track) Capacidad: 12,000 lb. hasta 14,000 lb.
EJE TRASERO	Tándem Capacidad: 40,000 lb. hasta 46,000 lb. Arvin Meritor / Dana con bomba de lubricación
SUSPENSIÓN DELANTERA	Mecánica Capacidad: 12,000 lb. hasta 14,000 lb.
SUSPENSIÓN TRASERA	International IROS Neumática (estándar) Capacidad: 40,000 lb. Hendrickson HAS Capacidad: 46,000 lb.
SISTEMA DE ESCAPE	Vertical Cromado
FRENOS	Neumáticos ABS
COLUMNA DE DIRECCIÓN	Ajuste de altura: posiciones y telescópica Controles de cruce en volante y corneta neumática

SISTEMA ELÉCTRICO	Alternador 160 - 165 Amp. Baterías (3): 2700 CCA. Preparación para radio (cableado y bocinas) Opcional: Radio AM / FM / CD
DIAMOND LOGIC	Sistema Multiplex, transmite señales únicas que controlan el equipo electrónico de la unidad
CABINA	33% menos ruido Escalones de acceso desfasados Opcional: Cabina extendida Asientos con respaldos altos en las 3 posiciones, fijos en tela Suspensión de cabina: Neumática
EXTERIOR DE CABINA	Acero con doble galvanizado con anticorrosivo por inmersión Pintura: capa transparente a base de uretano Garantía de 5 años contra corrosión Espejos de concha, convexos, eléctricos y cromados Faros con micas de Lexan, disminuyen la posibilidad de roturas
SISTEMA DE COMBUSTIBLE	Tanque: (2) de aluminio Capacidad total: 605 L. (80 gal.) c/u Con separador de agua-combustible Opcional: Tanque (2) de aluminio (100 gal.) c/u
RINES	Acero 24.5" con masas de aluminio Dimensiones: 22.5" / Aluminio 22.5" / 24.5"
LLANTAS	11R 24.5 / 22.5



DIMENSIONES Y CAPACIDADES:

	plg.	mm.
Distancia entre ejes (WB)	167	1,796
Cabina a eje trasero (CA)	106	1,140
Cabina a fin de chasis (CF)	159	1,710
Volado trasero (AF)	53	570
Largo total (OAL)	266.5	2,866
	lb.	kg.
Peso bruto vehicular (PBV)	52,000	23,400
Capacidad delantera	12,000	5,400
Capacidad trasera	40,000	18,000



* Incluye el peso del combustible. NOTA: Los pesos vehiculares son aproximados y pueden variar de acuerdo a las especificaciones del vehículo.

Nota: Navistar México, S. de R.L. de C.V. en su afán de mejora continua, se reserva el derecho de cambiar las especificaciones sin previo aviso, quedando exenta de toda responsabilidad. Las fotografías contenidas en este folleto son meramente ilustrativas.

CUANDO TU TRABAJO ES CARGAR
Y DESCARGAR, LA MANIOBRABILIDAD
ES INDISPENSABLE.

*TRANS*Star



01.800.7000.123 www.internationalcamiones.com

NAVISTAR