

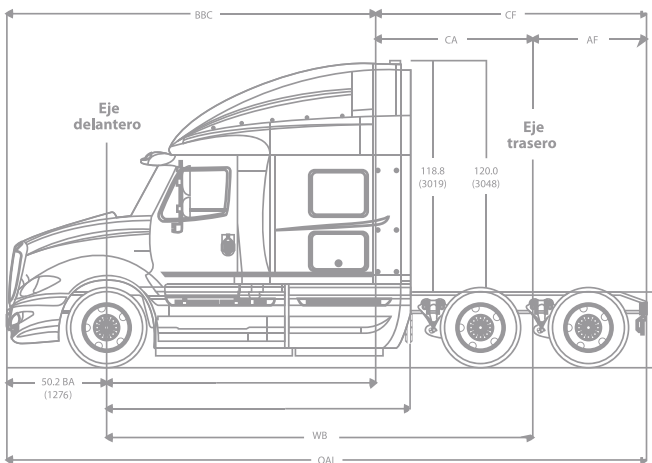


<b>MOTOR</b>	Cummins ISX EPA04 Potencia: 450 / 485 / 500 hp. Torque: 1,650 / 1,850 lb.-ft. @ 1,200 rpm.
<b>EMBRAGUE</b>	Eaton Fuller Solo Advantage, asistido hidráulicamente libre de ajustes
<b>TRANSMISIÓN</b>	Manual 10 / 13 / 18 velocidades Opcional: Ultrashift plus
<b>EJE DELANTERO</b>	Arvin Meritor / Dana 14,000 lb. Opcional: 12,000, 12,350 y 13,200 lb.
<b>EJE TRASERO</b>	46,000 lb. Tándem. Opc: 40,000 lb. Tándem Bomba de lubricación Arvin Meritor / Dana Eaton
<b>SUSPENSIÓN DELANTERA</b>	Mecánica 14,000 lb. Opcional: Mecánica 12,350 lb. y Neumática 12,000 lb.
<b>SUSPENSIÓN TRASERA</b>	Neumática 46,000 lb. Opcional: Neumática 40,000 lb.
<b>RINES</b>	Acero 24.5" con masas de aluminio Opcional: Acero 22.5" / Aluminio 22.5" / 24.5"
<b>LLANTAS</b>	11R 24.5 / 22.5
<b>FLECHA CARDÁN</b>	SPLX 250 Principal SPLX 170XL Interejes
<b>CHASIS</b>	Acero termotratado (120,000 psi.) 10.125" x 3.58" x 0.312" Refuerzo de chasis parcial en "C" (80,000 psi.)

<b>COLUMNA DE DIRECCIÓN</b>	De posiciones Ajuste de altura y profundidad telescópica
<b>SISTEMA DE COMBUSTIBLE</b>	Dos tanques de aluminio 150 y 125 gal. Capacidad total: 275 gal. 1,040 L. Opcional: tanque de 50 gal.
<b>DEFENSA</b>	Abatible Multipezas (3)
<b>QUINTA RUEDA</b>	Fontaine fija / deslizante Opcional: Holland fija / deslizante, Kompensator
<b>DID</b>	(Pantalla de información sensible al tacto) Opcional: Controla el medidor y monitoreo de viaje, velocidad promedio, economía de combustible instantáneo, códigos de diagnóstico del sistema eléctrico y motor Opcional: presión de llantas y desgaste de frenos (depende del equipo instalado)
<b>DIAMOND LOGIC</b>	Sistema Multiplex que transmite señales únicas que controlan el equipo electrónico de la unidad
<b>CABINA / DORMITORIO</b>	Interiores en gris, azul o ladrillo Aplicaciones en imitación madera Gabinets en dormitorio y debajo de la cama Charola para pantalla plana Litera (sólo 73" Sky Rise)

HI-RISE 56"

SKY-RISE 73"



Distancia entre ejes (WB) desde 195"	234"
Distancia de final de cabina a final de eje trasero (CF)	89.2" 152"
Distancia de parte trasera de cabina a centro del eje trasero (CA)	89.2" 152"
Distancia de defensa a centro de eje delantero (ba)	50.2"
Distancia de centro de eje trasero a final de chasis (AF)	63"
Distancia de centro del eje delantero a final de cabina	117.8" 185.6"
Distancia de defensa a parte trasera de dormitorio (BBC)	168" 185.6"
Largo total (OAL)	320" 8,133 mm. 337.2" 8,565 mm.
Ancho total (espejo a espejo)	115.5"
Ancho sin espejos	95.4"
Altura quinta rueda	Sin carga: 48" / con carga: 47"
Peso bruto vehicular (PBV)	60,000 lb. 60,000 lb.
Peso bruto combinado	140,000 lb. 140,000 lb. Máx.
Peso vehicular*	19,700 lb.* 20,860 lb.*

\* Incluye el peso del combustible. NOTA: Los pesos vehiculares son aproximados y pueden variar de acuerdo a las especificaciones del vehículo.

Nota: Navistar México, S. de R.L. de C.V. en su afán de mejora continua, se reserva el derecho de cambiar las especificaciones sin previo aviso, quedando exenta de toda responsabilidad. Las fotografías contenidas en este folleto son meramente ilustrativas.

---

EL RENDIMIENTO SE REFLEJARÁ  
EN MÁS CLIENTES SATISFECHOS.

---

*PROStar*



01.800.7000.123

[www.internationalcamiones.com](http://www.internationalcamiones.com)

**NAVISTAR**