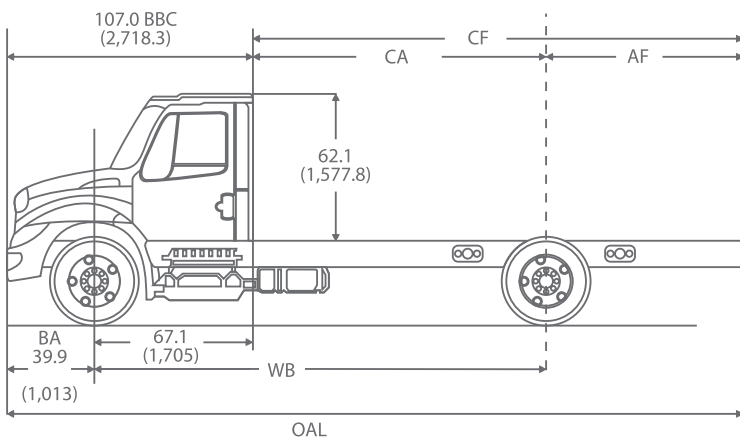


MOTOR NAVISTAR	Potencia máxima: 210 hp. @ 2,300 rpm. Torque máximo: 520 lb.-ft. @ 1,400 rpm.
	Potencia máxima: 225 hp. @ 2,200 rpm. Torque máximo: 560 lb.-ft. @ 1,400 rpm.
	Potencia máxima: 245 hp. @ 2,600 rpm. Torque máximo: 620 lb.-ft. @ 1,400 rpm.
TRANSMISIÓN	Fuller FS-6305B manual de 5 velocidades totalmente sincronizada Opcional: Fuller FS-5406N Manual de 6 velocidades totalmente sincronizada Allison 3000HS / 3000RDS Automática de 5 velocidades Spicer 6-Plus (ES56-7B) manual de 7 velocidades
EMBRAGUE	Eaton Fuller SAS 1401 Disco sencillo cerámico, 14" Ajuste: Manual, rápido (kwik-adjust) Capacidad: 620 lb. / ft.
EJE DELANTERO	Dana Spicer E-1202 12,000 lb. Opcionales: Arvin Meritor MFS-12-122 12,000 lb. Arvin Meritor MFS-14-122 14,000 lb. Dana Spicer E14621 14,000 lb.
SUSPENSIÓN DELANTERA	Muelles parabólicos (taper leaf) con amortiguadores Capacidad: 12,000 lb. Opc: 14,000 lb.
EJE TRASERO	Dana Spicer 2 vel. 23065T 23,000 lb. Opcionales: Dana Spicer / Arvin Meritor 23082T 23,000 lb. Dana Spicer / Arvin Meritor 23,000, 26,000 y 30,000 lb. de velocidad sencilla
SUSPENSIÓN TRASERA	Rango variable Capacidad: 23,500 lb. Suspensión aux.; de hule, libre de mantenimiento Capacidad susp. aux.: 4,500 lb. 2 amortiguadores hidráulicos Opcional: Suspensión neumática HAS230 23,000 lb. Suspensión de muelles Vari-Rate 31,000 lb. Incluye suspensión aux. 4,500 lb. libre de mantenimiento

SISTEMA DE ESCAPE	Horizontal debajo de cabina Acero aluminizado
SISTEMA DE FRENADO AUXILIAR	Estándar: Freno de escape Diamond Logic® Opcional: Freno de motor Diamond Logic®
SISTEMA ELÉCTRICO MULTIPLEX	Baterías: 12V, 1,400 CCA Alternador: Leece-Neville, 12V / 160Amp. Marcha: Delco-Remy MT-38, 12V. Preparación para radio (alambrado, bocinas y antena)
SISTEMA DE ENFRIAMIENTO	Aluminio flujo cruzado Radiador: 553 plg² Post enfriador: 270 plg² Refrigerante de larga vida Ventilador Horton Drivemaster 2 vel.
CABINA	Modular nueva generación Acero galvanizado por ambos lados Tratamiento anticorrosivo por inmersión E-coat Pintura: 2 capas con terminado a base de uretano, 5 años de garantía contra corrosión Opcional: Cabina extendida 26"
INTERIORES DE CABINA	De lujo en color gris Asiento operador fijo c / respaldo bajo / tela Asientos pasajeros (2) banca corrida c / compartimento inferior Calefacción con control de temperatura Volante de posiciones c / control crucero
BASTIDOR	Acero con tratamiento térmico Dimensiones: 10.125" x 3.580" x 0.312" Res. a la cedencia: 120,000 lb./plg² Portallanta de refacción
SISTEMA DE COMBUSTIBLE	Tanque: (2) de aluminio en forma de "D" Capacidad total: 378 L. (100 gal.) Filtro separador de agua-combustible Racor 2100 con indicador de drenado
LLANTAS	Cantidad: 7 - 11R 22.5 Rango de carga: G / 14 capas
RINES	Cantidad: 7 Tipo: Disco de acero Dimensiones: 22.5" x 8.25"



DIMENSIONES Y CAPACIDADES:

	plg.	mm.
Distancia entre ejes (WB)	236.0	5,994.4
Cabina a eje trasero (CA)	168.9	4,290.1
Cabina a fin de chasis (CF)	266.9	6,779.3
Volado trasero (AF)	98.0	2,489.2
Largo total (OAL)	373.9	9,497.1
	lb.	kg.
Peso bruto vehicular (PBV)	35,000	15,875.7
Capacidad delantera	12,000	5,443.1
Capacidad trasera	23,000	10,432.6
Peso vehicular	11,247	5,101.6
Peso en eje trasero	7,089	3,215.5
Peso en eje delantero	4,158	1,886.1



* Incluye el peso del combustible. NOTA: Los pesos vehiculares son aproximados y pueden variar de acuerdo a las especificaciones del vehículo.

Nota: Navistar México, S. de R.L. de C.V. en su afán de mejora continua, se reserva el derecho de cambiar las especificaciones sin previo aviso, quedando exenta de toda responsabilidad. Las fotografías contenidas en este folleto son meramente ilustrativas.

PARA DOMINAR LA CIUDAD,
ES PRECISO RESPONDER
A DIFERENTES APLICACIONES.

DURAS*Star*
4300



01.800.7000.123 www.internationalcamiones.com

NAVISTAR